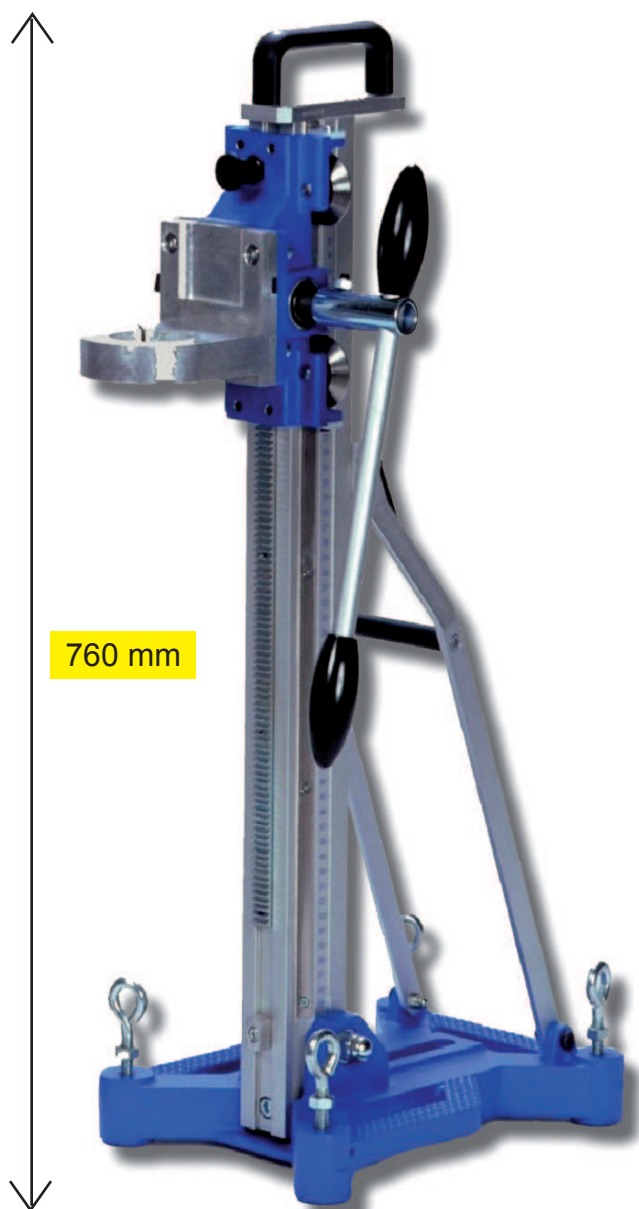


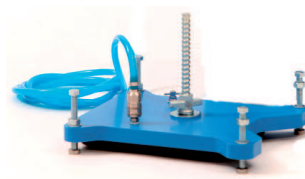
Boorstatief **PROFI - MINI**



Algemene technische gegevens

Referentie :	DC.PROFI-MINI
Gewicht :	10 Kg
Nuttige boorlengte :	500 mm
Max. boordiameter :	160 mm
Totale hoogte :	760 mm
Hoekinstelling tot :	45°
Opname voor boormotor :	motorstoel Ø 60 mm
Handgrepen :	Op kolom en voetplaat (Alu)
Boorvoortgang :	Spindel L+R
Vaststelling met zuignap :	Plaat in optie
Voetplaat naar keuze :	
Metaal voetplaat :	200 mm X 320 mm
Alu. voetplaat :	240 mm X 340 mm

Opties beschikbaar

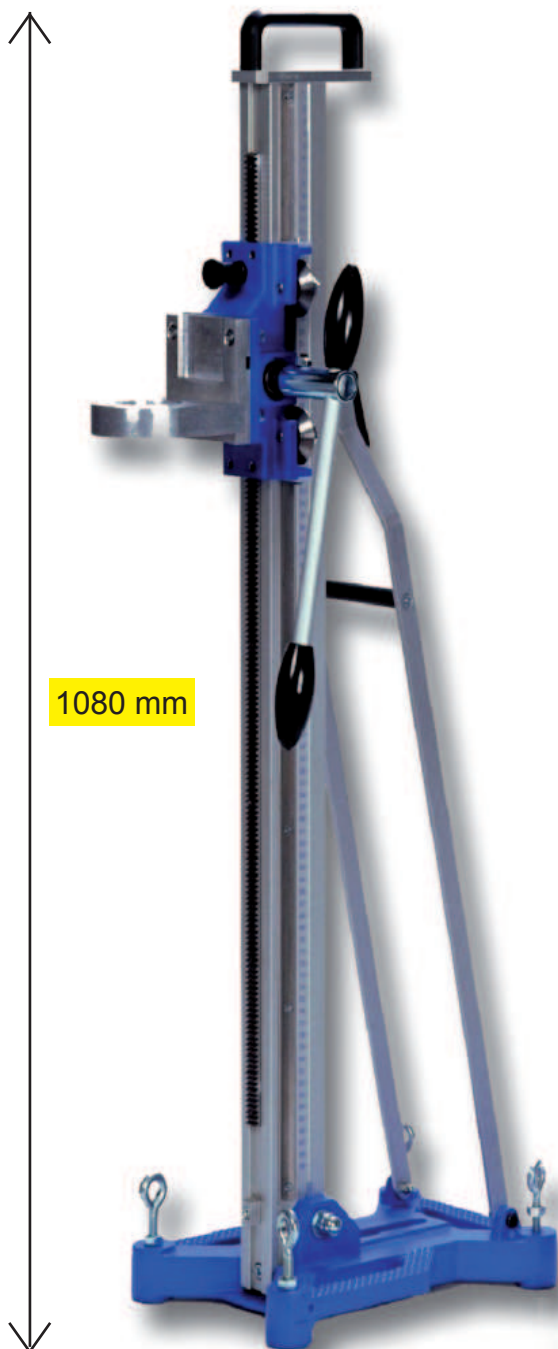


Vacuümplaat



Bevestigingsset beton

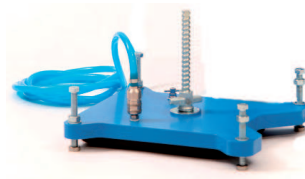
Boorstatief **PROFI - MIDI**



Algemene technische gegevens

Referentie :	DC.PROFI-MIDI
Gewicht :	13 Kg
Nuttige boorlengte :	600 mm
Max. boordiameter :	200 mm
Totale hoogte :	1080 mm
Hoekinstelling :	45°
Opname voor boormotor :	Motorstoel \varnothing 60 mm of snelle plaat
Handgrepen :	Op kolom en voetplaat (Alu)
Boorvoortgang :	Spindel L+R
Vaststelling met zuignap :	Plaat in optie
Voetplaat met keuze :	
Metaal voetplaat :	200 mm X 320 mm
Alu. voetplaat :	240 mm X 340 mm

Opties beschikbaar



Vacuümplaat



Bevestigingsset beton

Boorstatief **PROFI - MAXI**



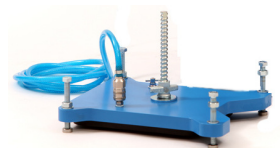
Algemene technische gegevens

Referentie :	DC.PROFI-MAXI
Gewicht :	23 Kg
Nuttige boorlengte :	60 cm
Max. boordiameter :	400 mm
Hoekinstelling :	45°
Vaststelling met zuignap :	Plaat in optie
Boorvoortgang :	Spindel L+R
Reductie :	ja : 1:1 en 1:2
Transport wielen :	Standard
Waterpas :	ja
Wateropvangning :	optie
Handgrepen :	Op kolom en voetplaat (Alu)

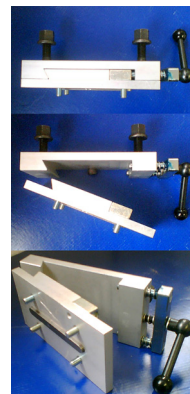
Opties beschikbaar



Afstandhouder blok



Vacuümplaat



Snelle plaat



Bevestigingsset beton

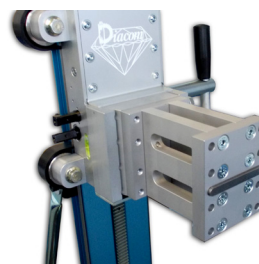
Boorstatief **PROFI - EXTRA**



Algemene technische gegevens

Referentie :	DC.PROFI-EXTRA
Gewicht :	25Kg
Nuttige boorlengte :	700 mm
Max. boordiameter :	700 mm
Hoekinstelling :	45 °
Opname voor boormotor :	plaat zwaluwstaart
Boorvoortgang :	Spindel L+R
Waterpas :	ja, 2
Vaststelling zuignap :	niet
Wateropvangring :	niet
Transport wielen :	standard
Handgrepen :	Op kolom en voetplaat (Alu)

Opties beschikbaar



Afstandhouder blok



Bevestigingsset beton

Boorstatief **PROFI 2M 360**



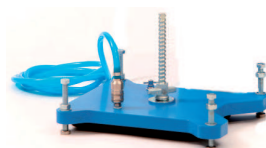
Algemene technische gegevens

Referentie :	DC.PROFI-MAXI
Gewicht :	46 Kg
Max. nuttige lengte :	1500 mm
Max. nuttige lengte horiz.	500 mm
Max. boordiameter :	300 mm
Hoekinstelling :	0-360°
Vaststelling zuignap :	Plaat in optie
Boorvoortgang :	Spindel L+R
Reductie :	ja : 1:1 en 1:2
Transport wielen :	Standard
Waterpas :	ja
Wateropvangring :	optie
Handgrepen :	Op kolom en voetplaat (Alu)
Afmetingen :	1120x400x2000 mm
Hoogte :	200-350 cm

Opties beschikbaar



Snelle plaat

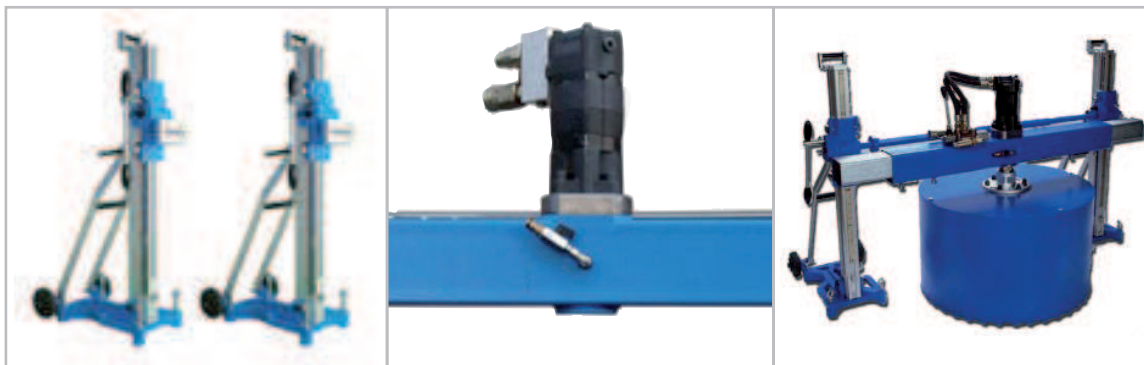
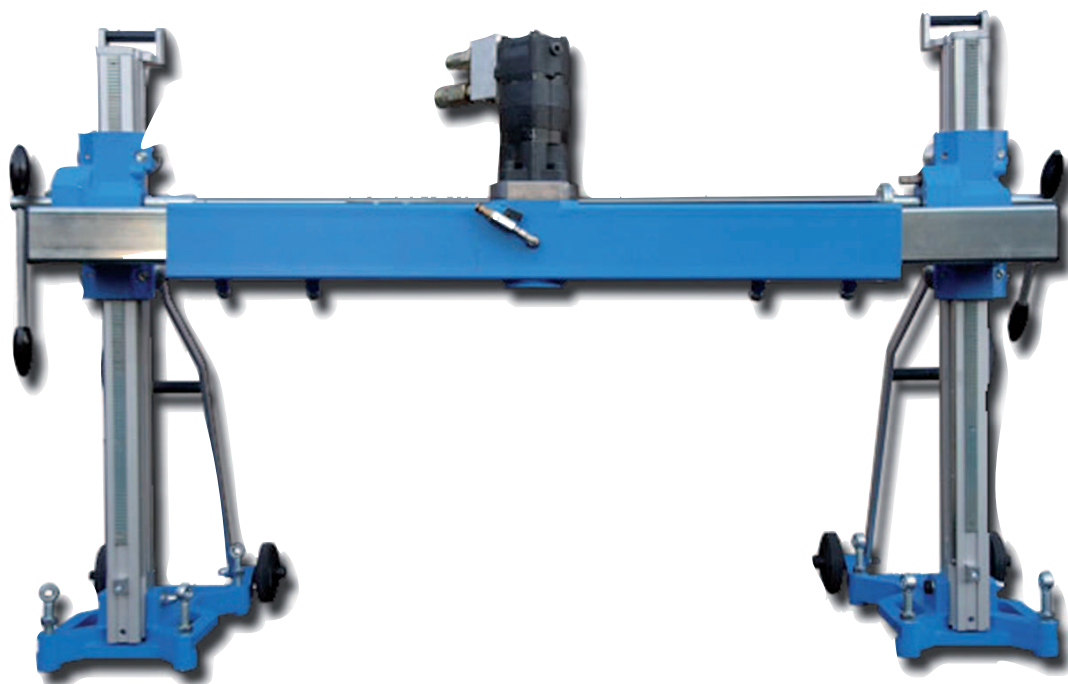


Vacuümplaat



Bevestigingsset beton

Boorstatief **PROFI - TWIN**



Algemene technische gegevens

Referentie :	DC.PROFI-TWIN	Boormotor :	Hydraulique 400cc
Gewicht :	100 Kg		100 t/min à 40l/min
Hoogte :	1000 mm		87 t/min à 35l/min
Breedte :	instelbaar volgens Ø (1780 min. 2020 max.)	Boorvoortgang :	75 t/min à 30l/min
Nuttige boorlengte :	600 mm	Reductie :	Spindel L+R
Max. boordiameter :	1500 mm	Transport wielen :	ja : 1:1 en 1:3
Hoekinstelling :	45°	Waterpas :	Standard
			ja

Het Profi-Twin boorstatief is opgebouwd uit 2 standaard boorstatieven Profi-Maxi, met een verstelbare, demontabele balkverbinding. De mechanische voeding van beide glijstukken is met elkaar verbonden d.m.v. een metalen passtuk. Na demontage van balk en passtuk, beschikt U over 2 boorstatieven Profi-Maxi.

AUTOMATISCH BOORSYSTEEM PROFI-DRIVE



AUTOMATISCH BOORSYSTEEM

PROFI-DRIVE

Het Profi-Drive boorsysteem is een vooruitgang in het boren van beton. De inzet van een Profi-Drive verhoogt de produktie vanwege het constant verrichten van arbeid en de mogelijkheid tot bediening van meerdere boorstatieven. Ook wordt de levensduur van de diamantgereedschappen verlengd vanwege de constante druk op het materiaal. Het Profi-Drive boorsysteem is vrijwel op alle statieven te monteren mits voorzien van een gecombineerde spindel/tandheugel overbrenging. Wanneer het gebruik van de Profi-Drive niet gewenst is, of tijdens transport, kan de Profi-Drive eenvoudig gedemonteerd worden d.m.v. een snelkoppeling-systeem.

Werking

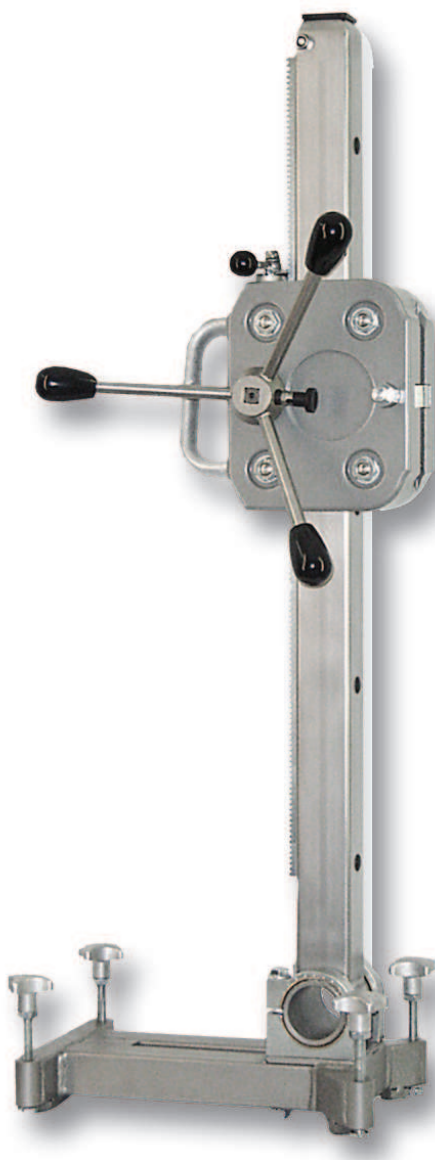
De boor wordt handmatig door middel van de spindel boven het materiaal gebracht. De koppeling van de Profi-Drive wordt ingeschakeld. De Profi-Drive wordt gestart in de juiste richting. De snelheid van het boren wordt ingeregeld met een draaiknop (deze draaiknop is de vervanger van rug en armen van de bediener !). Afhankelijk van de weerstand in het materiaal regelt de Profi-Drive de boorsnelheid. Wanneer dus bijv. bewapeningsijzer wordt doorboord, zal de Profi-Drive de boorsnelheid aanpassen t.o.v. de maximaal ingestelde kracht. Wanneer het materiaal wordt doorboord, ondervindt de Profi-Drive een plotselinge terugval in kracht en zullen boormachine en Profi-Drive automatisch stoppen. De koppeling van de Profi-Drive wordt uitgeschakeld en de boor wordt handmatig omhoog gedraaid.

Algemene technische gegevens	
Vermogen	100 W
Voedingsspanning	230 V
Opgenomen stroom	0,45 A
Afmetingen (LxBxH)	170x105x492 mm
Gewicht	11 Kg
Boorbereik	Afhankelijk van beschikbare programma's

Opties

Er kan op de communicatiepoort van de Profi-Drive een aparte meeteenheid worden aangesloten welke het automatisch boren met 380V boormotoren mogelijk maakt.

Boorstatief **DCKF 250**



Algemene technische gegevens

Referentie :	DC.KF250	Boorvoortgang :	Spindel L+ R
Gewicht :	16 Kg	Opname voor boormotor :	Snel montageplaat inox
Nuttige boorlengte :	600 mm	Kolom :	Roestvrij staal 820 mm
Max. boordiameter :	250 mm	Achter versterking :	In optie
Max. hoekinstelling :	60° vóór EN achter	Transport wielen :	In optie
Veiliger :	Remsysteem op de wagen	Wateropvangring :	In optie

Boorstatief **DCKF 400**



Algemene technische gegevens

Referentie :	DC.KF400	Gereduceerde voortgang:	Omwenteling hendel 32,2 mm
Gewicht :	26 Kg	Afmetingen :	360 X 250 X 1140 mm
Nuttige boorlengte :	690 mm	Opname voor boormotor :	Snelle montageplaat
Max. boordiameter :	400 mm	Kolom :	Roestvrij staal 1000 mm
Max. hoekinstelling :	60° vóór EN achter	Achter versterking :	In optie
Veiliger :	Remsysteem op de wagen	Transport wielen :	In optie
Boorvoortgang :	Spindel L+R	Wateropvangring :	In optie

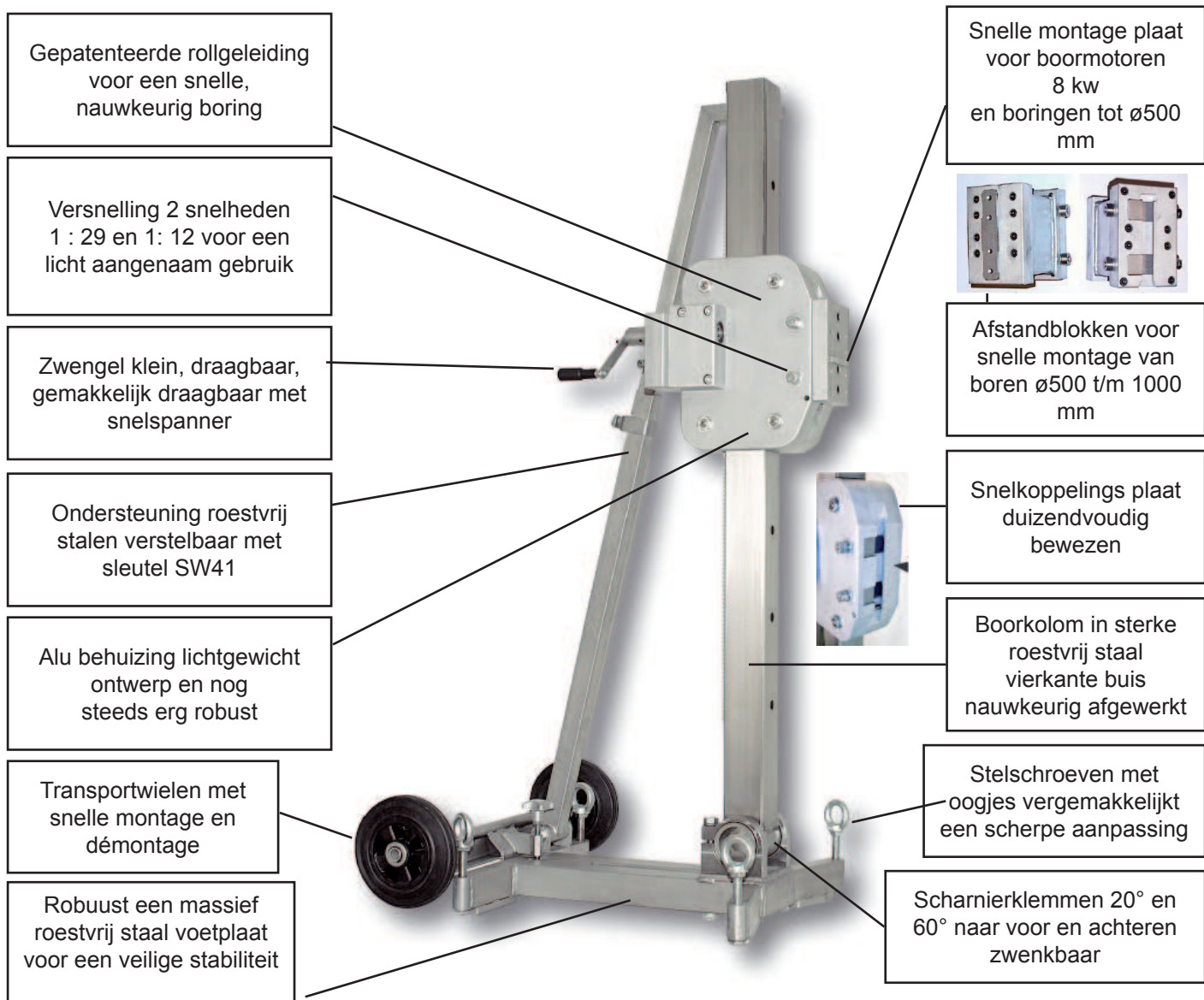
Boorstatief **DCKF 600**



Algemene technische gegevens

Referentie :	DC.KF600	Afmetingen :	410 X 300 X 1540 mm
Gewicht :	37 Kg	Opname voor boormotor :	Snel montageplaat inox
Nuttige boorlengte :	1090 mm	Kolom :	Roestvrij staal 1400 mm
Max. boordiameter :	600 mm	Achter versterking :	In optie
Max. hoekinstelling :	60° vóór EN achter	Transport wielen :	In optie
Veiliger :	Remsysteem op de wagen	Wateropvangring :	In optie
Boorvoortgang :	Spindel L+R		
Gereduceerde voortgang :	Omwenteling hendel 32,2 mm		

Boorstatief DCKF 1000



Algemene technische gegevens

Referentie :	DC.KF1000	Afmetingen :	580 X 525 X 1650 mm
Gewicht :	65 Kg	Opname voor boormotor :	Snel montageplaat inox
Nuttige boorlengte :	1080 mm	Kolom :	Roestvrij staal 1470 mm
Max. boordiameter :	1000 mm	Achter versterking :	Ja
Max. hoekinstelling :	60° vóór EN achter	Transport wielen :	In optie
Veiliger :	Remsysteem op de wagen	Wateropvangring :	In optie
Boorvoortgang :	Spindel L+R		
Gereduceerde voortgang :	Omwenteling hendel 32,2 mm		

Boorstatief DCKS130 (L)

Toepassingen

Het boorstatief **DCKS130** is geschikt voor een breed gamma toepassingen.

Boorwerk van kleine diameters tot **Ø150mm** kunnen snel en veilig uitgevoerd worden in het Bouwgebied.

De vacuum voetplaat kan gebruikt worden op speciale oppervlakken waar geen ankerbevestiging toegelaten is b.v. natuursteen, tegels, enz.

Aanbevolen voor diamantboormotoren **WEKA DK11 tot DK18**



		DC KS130	DC KS130L
Kolomhoogte	mm	730	880
Nuttige lengte	mm	470	620
Max. boorlengte	mm	465	615
Max. boor Ø	mm	150	150
Hoekverstelling		80°	80°
Motorstoel	mm	60	60
Gewicht	kg	9,4	11,4

Specificaties

- Boorkolom stabiel, torsiestijf, in roestvrij staal
- Zeer slijtvast, onderhoudsarm glijdende geleidingen en lagers gemaakt van compound materiaal.
- Glijhuis beweegt zonder speling
- Kombivoetplaat : bevestiging door verankering of vacuum d.m.v. vacuumpomp.
- Tandheugel van slijtvast staal.
- Ergonomisch handle, makkelijk verwisselbaar links of rechts.
- Stelschroeven voor nauwkeurige richting aanpassing
- Toebehoren (in optie): rubberring + vacuumdop

Boorstatief DCKS180



Toepassingen

Het boorstatief **DCKS180** is geschikt voor een breed gamma toepassingen.

Boorwerk van kleine diameters tot **Ø180mm** kunnen snel en veilig uitgevoerd worden in het Bouwgebied.

De vacuum voetplaat kan gebruikt worden op speciale oppervlakken waar geen ankerbevestiging toegelaten is b.v. natuursteen, tegels, enz.

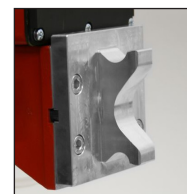
Aanbevolen voor diamantboormotoren **WEKA DK11 tot DK18**

		DC KS180
Kolomhoogte	mm	770
Nuttige lengte	mm	514
Max. boorlengte	mm	530
Max. boor Ø	mm	180
Hoekverstelling		80°
Motorstoel	mm	60
Gewicht	kg	9,5

Specificaties

- Boorkolom stabiel, torsiestijf, in roestvrij staal
- Zeer slijtvast, onderhoudsarm glijdende geleidingen en lagers gemaakt van compound materiaal.
- Glijhuis beweegt zonder speling
- Kombivoetplaat : bevestiging door verankering of vacuum d.m.v. vacuumpomp.
- Tandheugel van slijtvast staal.
- Ergonomisch handle, makkelijk verwisselbaar links of rechts.
- Stelschroeven voor nauwkeurige richting aanpassing
- Toebehoren (in optie): rubbering + vacuumdop

Boorstatief **DCKS300**



Adapterplaat

Het boorstatief **DCKS 300** is geschikt voor een breed gamma toepassingen. Boorwerken kunnen snel en veilig uitgevoerd worden in het Bouwgebied.

De vacuum voetplaat kan gebruikt worden op speciale oppervlakken waar geen ankerbevestiging toegelaten is b.v. natuursteen, tegels, enz.

Aanbevolen voor diamantboormotoren **WEKA DK26, DK32, SR25 en SR38**

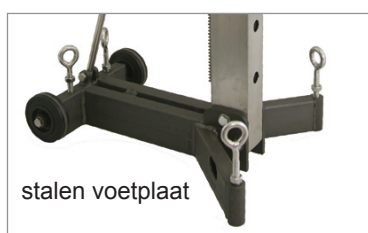
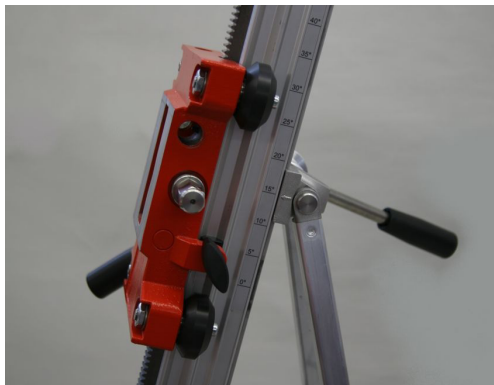
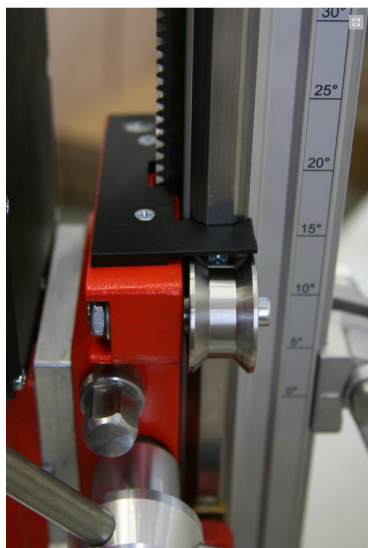
		DCKS300	DCKS300E	DCKS300S
Kolomhoogte	mm	950		
Nuttige lengte	mm	580		
Max. boorlengte	mm	560		
Max. boor Ø	mm	300 – met afstandblok 350		
Hoekverstelling		45°		
Voetplaat		Kombiplaat	Kombiplaat	Staal
Motorbevestiging		Snelkoppelingplaat		
Geleiding		Inox tandheugel en wielen	Kunstof wielen	Inox tandheugel en wielen
Gewicht	kg	13	11,5	14,5

Boorstatief DCKS300

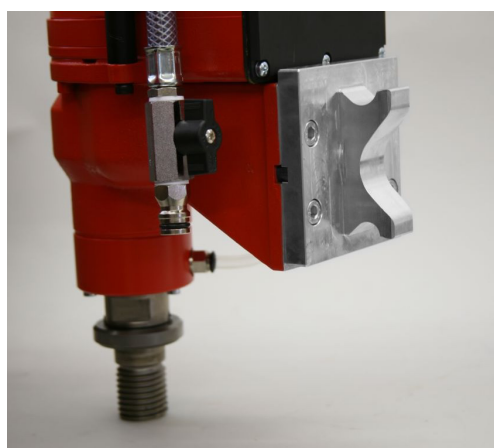


Specificaties

- Boorkolom stabiel, torsiestijf, in roestvrij staal
- Zeer slijtvast, onderhoudsarm glijdende geleidingen en lagers gemaakt van compound materiaal.
- Glijhuis beweegt zonder speling
- Kombivoetplaat : bevestiging door verankering of vacuum d.m.v. vacuumpomp.
- Tandheugel van slijtvast staal.
- Ergonomisch handle, makkelijk verwisselbaar links of rechts.
- Stelschroeven voor nauwkeurige richting aanpassing
- Toebehoren : rubberring + vacuumdop



stalen voetplaat



Boorstatief DCKS500



Toepassingen

Het boorstatief **DCKS 500** is geschikt voor een breed gamma toepassingen.

Boorwerken tot **Ø500 mm** kunnen snel en veilig uitgevoerd worden in het Bouwgebied.

De vacuum voetplaat kan gebruikt worden op speciale oppervlakken waar geen ankerbevestiging toegelaten is b.v. natuursteen, tegels, enz

Aanbevolen voor diamantboormotoren WEKA **DK26**, **DK32**, **SR25**, **SR38**, **DK42** en **52**

		DCKS500	DCKS500S
Kolomhoogte	mm	1070	1070
Nuttige lengte	mm	630	630
Max. boorlengte	mm	620	620
Max. boor Ø	mm	500	500
Hoekverstelling		45°	45°
Voetplaat		Kombiplaat	Staal
Motorbevestiging		Snelkoppelingplaat	Snelkoppelingplaat
Gewicht	kg	19,5	21

Specificaties

- Boorkolom stabiel, torsiestijf, in roestvrij staal
- Zeer slijtvast, onderhoudsarm glijdende geleidingen en lagers gemaakt van compound materiaal.
- Glijhuis beweegt zonder speling
- Kombivoetplaat : bevestiging door verankering of vacuum d.m.v. vacuumpomp.
- Tandheugel van slijtvast staal.
- Ergonomisch handle, makkelijk verwisselbaar links of rechts.
- Stelschroeven voor nauwkeurige richting aanpassing
- Toebehoren : rubberring + vacuumdop

